

TX-4045W12VCA1-NP3CD-02H95

PRODUCT SPECIFICATION

Features:

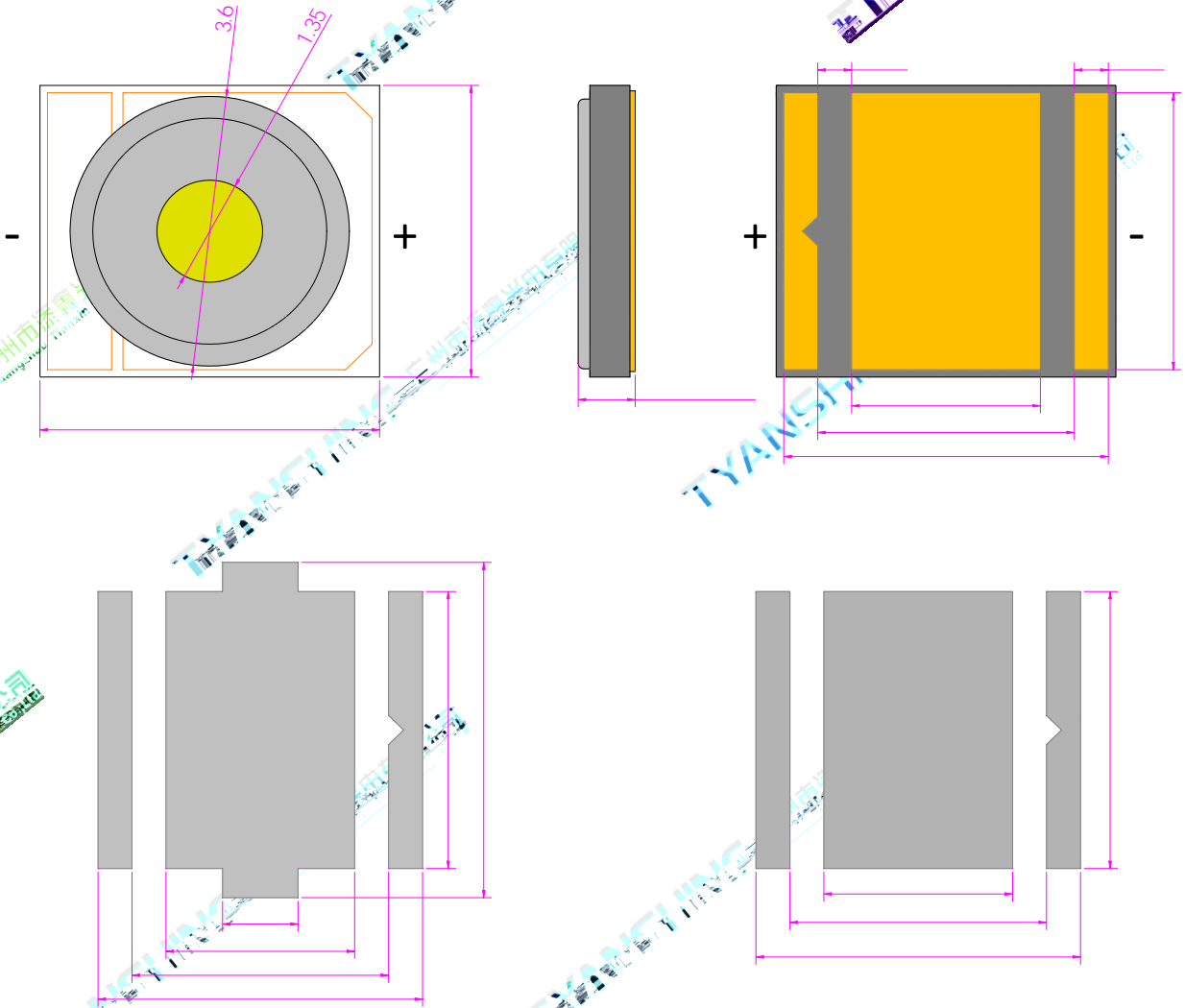
Chip Material:

Emitting Color:

Applications:

--	--	--	--	--	--

Package Dimensions:



Notes:

--	--	--	--	--	--

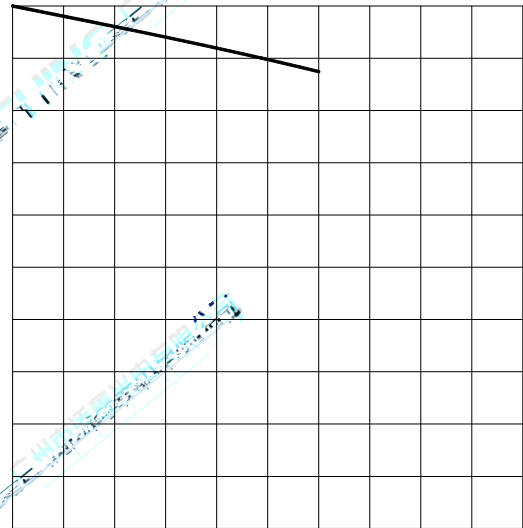
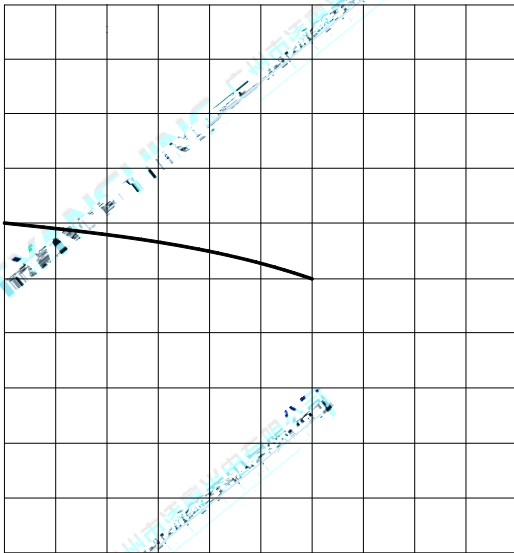
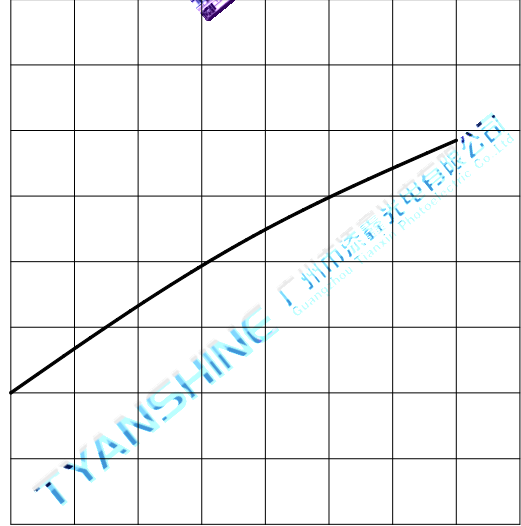
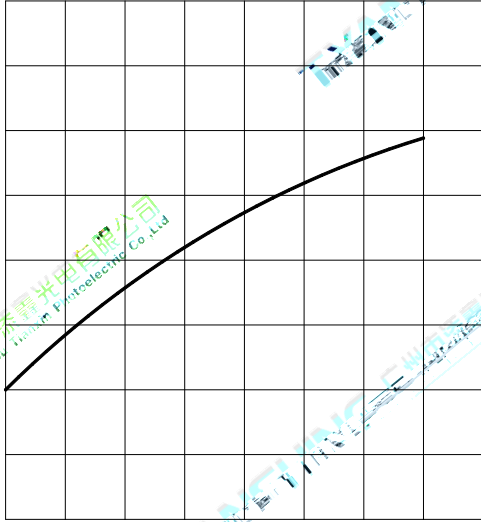
Absolute Maximum Ratings (Tc=25)

Parameter	Symbol	Ratings	Unit

Notes:

--	--	--	--	--	--

Typical Electrical/Optical Characteristics Curves(IF=1A)



--	--	--	--	--	--

10/10/10

10/10/10

10/10/10

10/10/10

ANSHINE 广州市添鑫光电有限公司
Guangzhou Tianxin Photoelectric Co., Ltd.

广州市添鑫光电有限公司
Guangzhou Tianxin Photoelectric Co., Ltd.

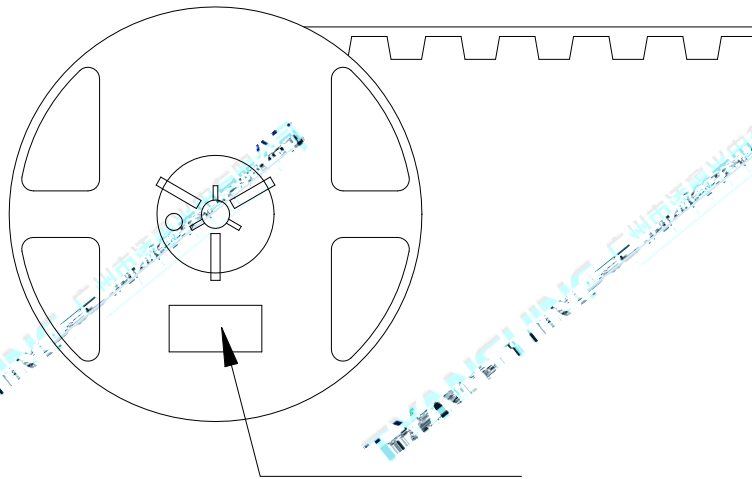
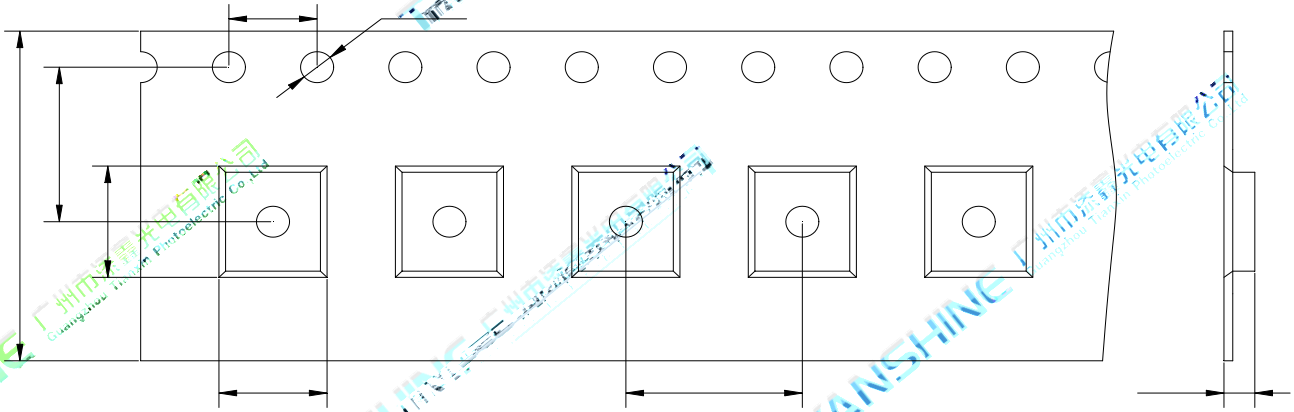
TRANSFORMS 广州市添鑫光电有限公司
Guangzhou Tianxin Photoelectric Co., Ltd.

TRANSFORMS 广州市添鑫光电有限公司
Guangzhou Tianxin Photoelectric Co., Ltd.

TRANSFORMS 广州市添鑫光电有限公司
Guangzhou Tianxin Photoelectric Co., Ltd.

Dimensions For Cannulation And Packaging

Quantity:1000PCS



Notes:

--	--	--	--	--	--